



Anlagenbegriff
und
Anlagenzu-
sammenfassung

Dr. Sebastian
Lovens

Beispielfall

Anlagenbegriff

Anlagen-
zusammenfas-
sung

Schluss

Anlagenbegriff und Anlagenzusammenfassung am Beispiel von Satelliten-BHKW 10. Fachgespräch der Clearingstelle EEG

Dr. Sebastian Lovens

15. November 2011



Inhalt

Anlagenbegriff und Anlagenzu- sammenfassung

Dr. Sebastian
Lovens

Beispielfall

Anlagenbegriff

Anlagen-
zusammenfas-
sung

Schluss

- 1 Beispielfall
- 2 Anlagenbegriff
- 3 Anlagenzusammenfassung
- 4 Schluss



Beispiel: Votum 2009/17

Anlagenbegriff
und
Anlagenzu-
sammenfassung

Dr. Sebastian
Lovens

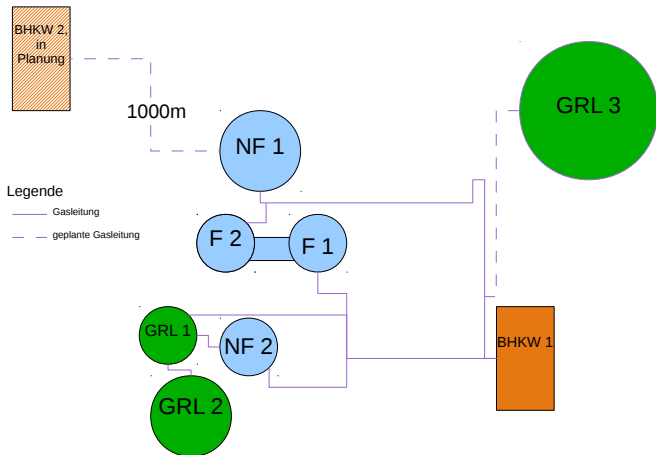
Beispielfall

Anlagenbegriff

Anlagen-
zusammenfassung

Schluss

Votum 2009/17 vom 10.02.2011





Anlagenbegriff, § 3 Nr. 1 Satz 1 EEG 2009/2012

Anlagenbegriff und Anlagenzu- sammenfassung

Dr. Sebastian
Lovens

Beispielsfall

Anlagenbegriff

Anlagen-
zusammenfas-
sung

Schluss

§ 3 Nr. 1 EEG 2009/2012

„Anlage“ (ist) jede Einrichtung zur Erzeugung von Strom aus Erneuerbaren Energien oder aus Grubengas . . .

- EEG 2009: vgl. Empfehlung 2009/12 vom 1. Juli 2010 der Clearingstelle EEG
- Anwendung auf den konkreten Fall: beide BHKW sind je eine eigene Anlage i. S. d. § 3 Nr. 1 Satz 1 EEG 2009
- Gleiches Ergebnis bei Anwendung der Gegenmeinung zur Empfehlung 2009/12!
- EEG 2012: keine Änderung!



Anlagenzusammenfassung im EEG 2009

Anlagenbegriff
und
Anlagenzu-
sammenfassung

Dr. Sebastian
Lovens

Beispielfall

Anlagenbegriff

Anlagen-
zusammenfas-
sung

Schluss

§ 19 Abs. 1 EEG 2009

Mehrere Anlagen gelten ... ausschließlich zum Zweck der Ermittlung der Vergütung für den jeweils zuletzt in Betrieb gesetzten Generator als eine Anlage, wenn

1. sie sich auf demselben Grundstück oder sonst in unmittelbarer räumlicher Nähe befinden,
2. ...
3. ... und
4. sie innerhalb von zwölf aufeinanderfolgenden Kalendermonaten in Betrieb genommen worden sind.



Anwendung

Anlagenbegriff und Anlagenzu- sammenfassung

Dr. Sebastian
Lovens

Beispielsfall

Anlagenbegriff

Anlagen- zusammenfas- sung

Schluss

- ... auf den konkreten Fall: keine Anlagenzusammenfassung, da weder dasselbe Grundstück noch unmittelbare räumliche Nähe noch zwölf Kalendermonate.
(Dazu ausführlich Empfehlung 2008/49 vom 14.04.2009 bzw. Hinweis 2009/13 vom 05.11.2009.)
- ... auf „ähnliche“ Fälle: o. g. Kriterien genau zu prüfen, bei Satelliten-BHKW aber wohl i. d. R. weder dasselbe Grundstück noch unmittelbare räumliche Nähe.



Anlagenzusammenfassung im EEG 2012

Anlagenbegriff
und
Anlagenzu-
sammenfassung

Dr. Sebastian
Lovens

Beispielfall

Anlagenbegriff

Anlagen-
zusammenfas-
sung

Schluss

§ 19 Abs. 1 Satz 2 (neu!) EEG 2012

Abweichend von Satz 1 gelten mehrere Anlagen . . . als eine Anlage, wenn sie Strom aus Biogas mit Ausnahme von Biomethan erzeugen und das Biogas aus derselben Biogaserzeugungsanlage stammt.



Anlagenzusammenfassung im EEG 2012

Anlagenbegriff
und
Anlagenzu-
sammenfassung

Dr. Sebastian
Lovens

Beispielfall

Anlagenbegriff

Anlagen-
zusammenfas-
sung

Schluss

§ 19 Abs. 1 Satz 2 (neu !) EEG 2012

Abweichend von Satz 1 gelten mehrere Anlagen . . . als eine Anlage, wenn sie Strom aus Biogas mit Ausnahme von Biomethan erzeugen und das Biogas aus derselben Biogaserzeugungsanlage stammt.

§ 3 EEG 2012

- 2b. „Biogas“ (ist) Gas, das durch anaerobe Vergärung von Biomasse gewonnen wird,
- 2c. „Biomethan“ (ist) Biogas oder sonstige gasförmige Biomasse, das oder die aufbereitet und in das Erdgasnetz eingespeist worden ist . . .



Anwendung

Anlagenbegriff und Anlagenzu- sammenfassung

Dr. Sebastian
Lovens

Beispielfall

Anlagenbegriff

Anlagen- zusammenfas- sung

Schluss

- ... auf den konkreten Fall: keine Auswirkungen, vgl. § 66 Abs. 1 EEG 2012 (keine Nennung von § 19 EEG 2009)
- ... auf ähnliche Anlagenkonstellationen ausschließlich mit Inbetriebnahme ab dem 1. Januar 2012: grundsätzlich Anlagenzusammenfassung, allerdings ggf. Klärungsbedarf bzgl. „Biogaserzeugungsanlage“.
- ... auf Anlagenkonstellationen mit IBN teilweise vor, teilweise ab dem 1. Januar 2012: Klärungsbedarf.
- ... auf BHKW, die teilweise Biomethan, teilweise Biogas einsetzen: Klärungsbedarf.



Anlagenbegriff
und
Anlagenzu-
sammenfassung

Dr. Sebastian
Lovens

Beispielfall

Anlagenbegriff

Anlagen-
zusammenfas-
sung

Schluss

Vielen Dank für Ihre Aufmerksamkeit – Fragen erwünscht !

RA Dr. rer. publ. Sebastian Lovens, LL. M.
Leiter der Clearingstelle EEG

Charlottenstraße 65
10117 Berlin

Tel. 030 206 14 16-0

Fax 030 206 14 16-79

post@clearingstelle-eeg.de

www.clearingstelle-eeg.de